

Assortiment de cosses non isolées pour Mercedes-Benz

Une gamme complète de cosses mâles et femelles non isolées pour les connecteurs électriques de capteurs BMW et Mercedes Benz. La sélection de cosses couvre une gamme de connecteurs, y compris pour les capteurs de température de l'air, d'oxygène, de feux arrière, la bobine d'allumage, la position de l'arbre à cames et le TPMS - un assortiment idéal pour tout ingénieur électricien automobile travaillant sur les réparations de capteurs ou de faisceaux. Toutes les cosses et tous les joints associés sont disponibles dans des paquets d'appoint individuels, et des kits complets de connecteurs de capteurs sont également disponibles.



Additional Information

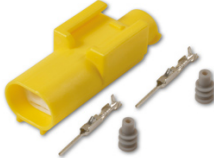
- 3 types de cosses mâles utilisées dans : connecteurs à 2 broches pour capteur de température de l'air (OEM 2005342-5), connecteurs à 4 broches pour capteur d'oxygène (OEM 14521427964), capteurs pour caméra routière à 3 broches (OEM 1-1703494-1).
- 7 types de cosses femelles utilisées dans : connecteurs pour capteur de température d'air à 2 broches (OEM 1-967644-1, 61138365340), connecteurs TPMS à 3 broches (OEM 1-967642-1), connecteurs électriques pour capteur de température à 3 broches (OEM 9-967642-1), connecteurs pour capteur de feux arrière à 6 broches (OEM 1-967616-1), connecteurs de capteur de convertisseur électrique GPL à 4 broches (OEM 1-967640-1, VW 8E0971934), connecteurs pour alternateur/applications universelles à 2 broches (OEM 1685452928).
- Connecteurs à 2 broches pour capteur de position de vilebrequin (OEM 1685453028), connecteurs à 3 broches du capteur électrique du vilebrequin (OEM 09441391), connecteurs à 4 broches pour la bobine d'allumage du moteur (OEM 09441491), connecteurs à 2 broches pour la bobine d'allumage (OEM 12129142), connecteurs pour capteur d'angle de vilebrequin à 2 broches (OEM 14D0971992), connecteurs pour capteur de position d'arbre à cames à 3 broches (OEM 7283-8730-30), connecteurs pour capteur d'oxygène à 4 broches (OEM 0005407417), connecteurs pour capteur NOX (oxyde d'azote) à 5 broches (OEM 872-860-541).
- Une gamme complète de connecteurs pour capteurs, de paquets d'appoint de cosses et de joints étanches associés est disponible auprès de Connect.
- Pour obtenir une étanchéité parfaite sur ces cosses et joints des séries 1.5 et 3.5, veuillez utiliser la pince à sertir à cliquet Laser, référence 7642, dont les mâchoires sont spécialement conçues pour un sertissage professionnel. *Remarque : toutes les références OEM sont équivalentes à l'équipement d'origine.

<http://en.product/37685>

Replacement Part No. 37476

ASSOCIATED PRODUCTS

37420 2-pin Air Temperature Sensor Connector



37376 Weather Seal



Replacement Part No. 37483

ASSOCIATED PRODUCTS

37432 4-pin Oxygen Sensor Connector



37484 Weather Seal





Replacement Part No. 37477


ASSOCIATED PRODUCTS

37421 2-pin Air Temperature Sensor Connector

ALSO USED WITH SENSOR PART NOS:
37422
37434
37435
37436
37438



37376 Weather Seal



Replacement Part No. 37478

ASSOCIATED PRODUCTS

37423 2-pin Alternator / Universal Applications Connector

ALSO USED WITH SENSOR PART NOS:
37424
37431
37441



37358 Weather Seal



Replacement Part No. 37479

ASSOCIATED PRODUCTS


37427 2-pin Ignition Coil Connector



Replacement Part No. 37480

ASSOCIATED PRODUCTS

37428 2-pin Crank Angle Sensor Connector



37358 Weather Seal

